



### Caracteristici specifice

Avantajos ca pret pentru verificarea metrologica la scadenta a contorului :

Se schimba numai patronul de masurare !

Carcasa contorului de apa ramane parte componenta al instalatiei.

Este ecologic:

Patroanele vechi vor fi refolosite.

Transportarea si prelucrarea carcasei nu este necesara.

Proiectat în detalii:

Printr-un inel special si inelul-O al patronului de masurare se asigura pozitia coaxial intre patronul de masurare si carcasa.

Avantajele mecanismului de masurat XN ca mecanism umed:

Role cu cifre mari usureaza citirea

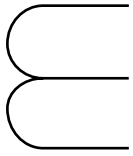
Axurile rotii dintate sunt separat pozitionate si spalate

Garnitura ntre camera turbinei si mecanismul numarator cu role micsoreaza spalarea si prin asta infiltrarea

Role cu cifre se afla în spatii protejate

Discul de pornire, care poate inlocui steluta previne murdarirea cadranelor contorului.

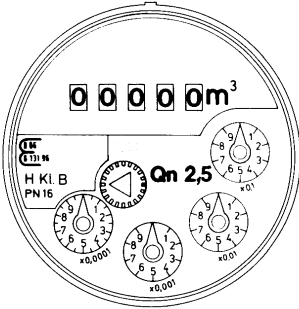
## Marcaje aprobate



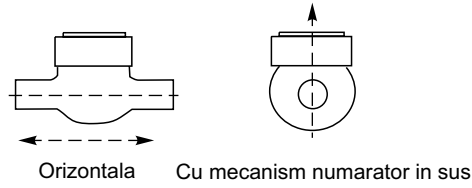
Dimensiunea nominala QN 2,5

Desen livrat:  
Clasa metrologica B

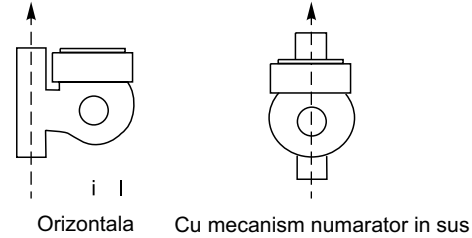
## Cadranul contorului



## Pozitii de montare aprobate



Executie orizontala

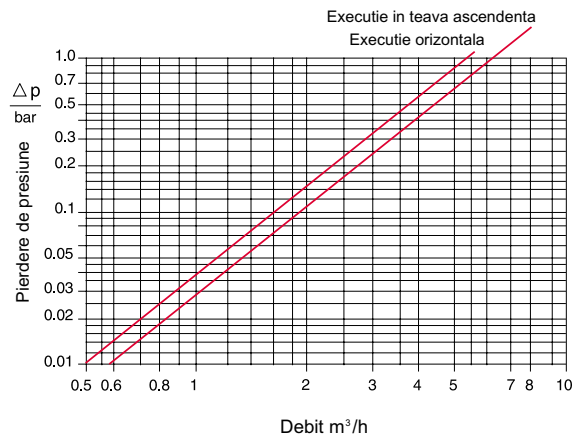


Executie in instalatie ascendenta

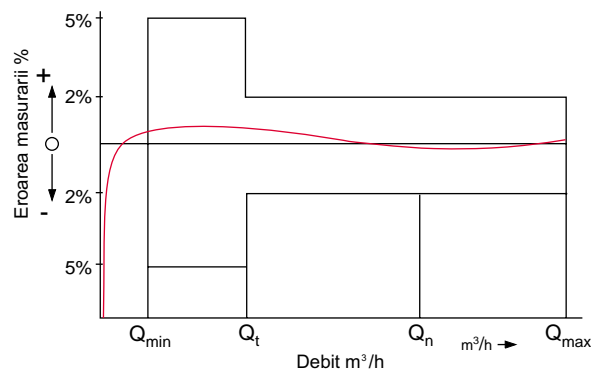
## Curba tipica de pierdere a presiunii Curba tipica de eroare

Body Type		hori- zontal	vertical pipe
Nominal size (Nominal flow rate) $Q_n$	$m^3/h$	2,5	2,5
Maximum flowrate $Q_{max}$	$m^3/h$	5	5
Transitional flowrate $Q_t$	$l/h$	37,5	37,5
Minimum flowrate $Q_{min}$	$l/h$	20	20
Headloss at $Q_{max}$	bar	0,7	0,8
Flowrate at 1 bar head loss	$m^3/h$	6	5,5

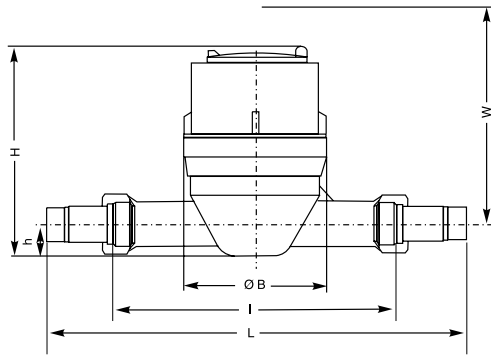
The  $Q_t$  and  $Q_{min}$  values are Sensus performance values. They greatly exceed the requirements for Metrological Class B



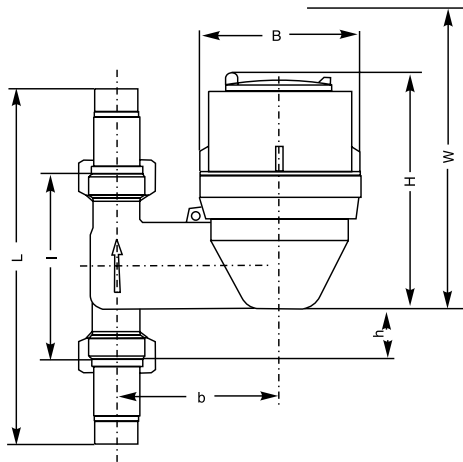
## Curba tipica de eroare



## Dimensiuni de gabarit



Executie orizontala



Executie in instalatie ascendenta

## Dimensiuni si greutati

Executie orizontala	
Debit nominal $Q_n$	2.5 m <sup>3</sup> /h
Dimensiunea nominala	20 mm
Teava filetata *)	3/4 inch
Stut filetat **)	G 1 B inch
Lungimea montarii l fara racorduri	190 mm
Lungimea montarii L cu racorduri	288 mm
Inaltime h	22 mm
Inaltime H	106 mm
Latime B	93 mm
Descarcare b	95 mm
Inaltimea schimbarii W	min. 180 mm
Greutate fara racorduri	1,65 kg

\*) Conical Withworth pipe thread DIN 2999

\*\*) Pipe thread DIN ISO 228/1

Executie pentru teava ascendenta	
Marimea nominala (debit nominal) $Q_n$	2.5 m <sup>3</sup> /h
Dimensiunea nominala	20 mm
Teava filetata *)	3/4 Zoll
Stut filetat **)	G 1 B Zoll
Lungimea montarii l fara racorduri	105 mm
Lungimea montarii L cu racorduri	203 mm
Inaltime h	27 mm
Inaltime H	135 mm
Latime B	93 mm
Descarcare b	95 mm
Inaltimea schimbarii W	min.180 mm
Greutate fara racorduri	2 kg

## Materiale

Rama geam	Carcasa
Patroane de masurare XNP	Plastic
Mecanism numarator cu role	Plastic
Axul rolei de cifre si stelutei de pornire	Cr. Ni. St.
Lagar pentru camera turbinei	Safir- piatra
Garnituri	Cauciuc
Carcasa	Cu un strat de praf

Toate materialele corespund recomandarii KTW.

## Indicatii la comandare

---

Executie orizontala (cu 4 indicatoare)	
MN XNP Q <sub>n</sub> 2.5	Clasa metrologica B Clasa metrologica A
MN 1 XNP-RV Q <sub>n</sub> 2.5 (cu supapa unisens)	Clasa metrologica B Clasa metrologica A
Patroane de masurare XNP 394	Clasa metrologica B Clasa metrologica A

Vertical pipe versions (with 4 analogue dials)	
MN XNP Q <sub>n</sub> 2.5	Clasa metrologica B Clasa metrologica A
MN 1 XNP-RV Q <sub>n</sub> 2.5 (cu supapa unisens)	Clasa metrologica B Clasa metrologica A
Patroane de masurare XNP 394	Clasa metrologica B Clasa metrologica A

## Accesorii

---

Cheie de montare pentru XNP si R-XTP
Supapa unisens pentru XNP pana la +40 °C Semn de verificare: DIN-DVDW 1137 ERV - XNP 124 Package consists of 20 per box, including stickers with the DVGW approval code for marking the meter. Replacement measuring cartridges MN XNP (10 per box) are also available.